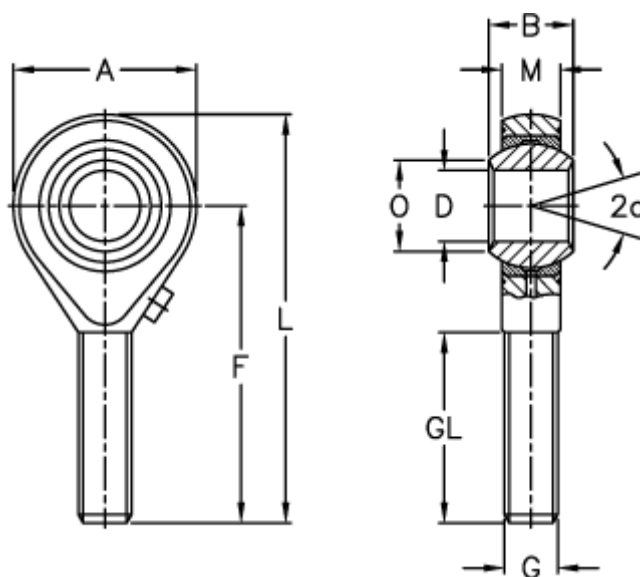


Varenummer: 03028012
 Beskrivelse: Fluro ledhoved GAXS 12-ICR
 Hårdtforkromet kugle

Mål



A	= 32	L	= 70
a (grader)	= 13	M	= 12
B	= 16	O	= 15.4
D	= 12	Statisk belastning C0 (kN)	= 42
Dynamisk belastning C (kN)	= 13.5	Tilladelige o/min	= 860
F	= 54	Vægt (g)	= 87
g	= M12		
GL	= 33		